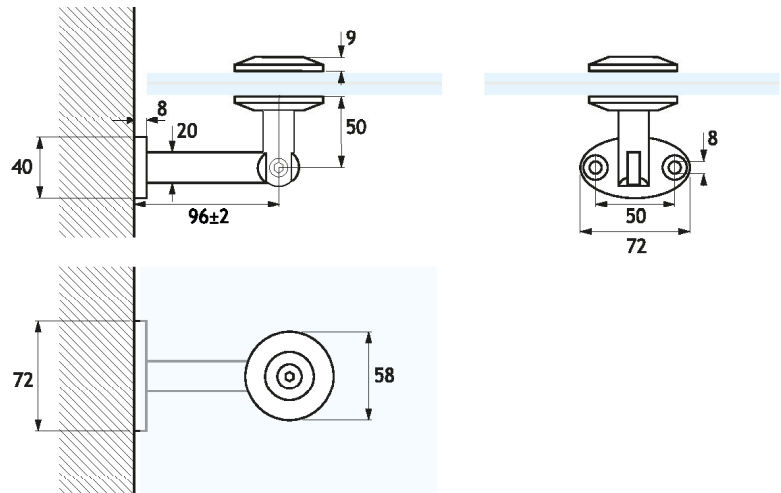


SG01



Fissaggio a punto vetro/muro regolabile per pensiline
Per vetri fino a mm 17,52 di spessore
Realizzato in acciaio inox Aisi 316

Glass to wall adjustable point-fixing connector for
canopies
Up to mm 17,52 glass thickness
Aisi 316 stainless steel manufacturing

